

F3 Насосная пенотушения	F4 Резервуарный парк №1	F8 Насосная горячей нефти №1	F10 Диагностика
F6 Насосная внешнего транспорта нефти	F5 Резервуарный парк №2	F9 Насосная горячей нефти №2	F7 Насосная сырой нефти

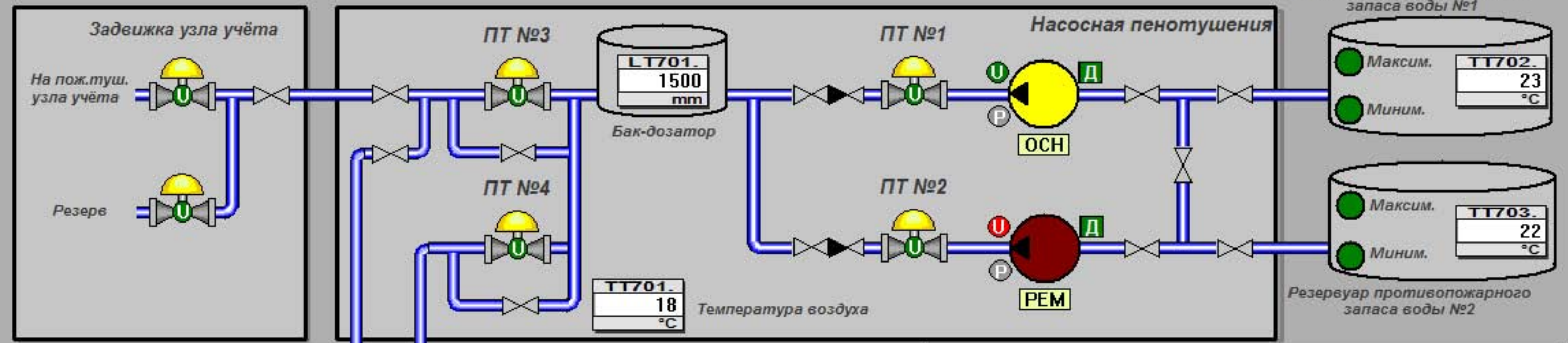
Насосная пенотушения

Состояние АСУ ПТ **НОРМА**

До пуска УПТ: 30 сек
УПТ в работе: 0 сек

Автоматический режим **ОТКЛЮЧЕН** **ВКЛЮЧИТЬ**

КАСУПТ



Задвижка узла учёта

На пож.туш. узла учёта

Резерв

Насосная сырой нефти

Насосная сырой нефти

НОРМА

Насосная горячей нефти №1

Насосная горячей нефти №1

НОРМА

Насосная горячей нефти №2

Насосная горячей нефти №2

НОРМА

Узел учёта нефти

Узел учёта нефти

НОРМА

Насосная внешнего транспорта нефти

НВТН. Насосное отделение.

НОРМА

НВТН. Моторное отделение.

НОРМА

Резервуарный парк №1

РП №1. Резервуар №1 **НОРМА**

РП №1. Резервуар №2 **НОРМА**

РП №1. Резервуар №3 **НОРМА**

РП №1. Резервуар №4 **НОРМА**

РП №1. Резервуар №1а **НОРМА**

РП №1. Резервуар №2а **НОРМА**

РП №1. Резервуар №3а **НОРМА**

РП №1. Резервуар №4а **НОРМА**

Резервуарный парк №2

РП №2. Резервуар №7 **НОРМА**

РП №2. Резервуар №8 **НОРМА**

РП №2. Резервуар №9 **НОРМА**

РП №2. Резервуар №10 **НОРМА**

РП №2. Резервуар №11 **НОРМА**

РП №2. Резервуар №12 **НОРМА**

17.04.2007 11:01:08 КАСУПТ. Насос ПТ № 1. Цепь контроля Давления в Норме

17.04.2007 11:01:11 КАСУПТ. Насос ПТ № 1. Нет напряжения в Цепях Управления

17.04.2007 11:01:18 АРМ. Выполнена операция квитирования

17.04.2007 11:01:19 КАСУПТ. Сигнализация квитирована

F11 Меню

F2 Квитирование

17.04.2007

11:02:00

